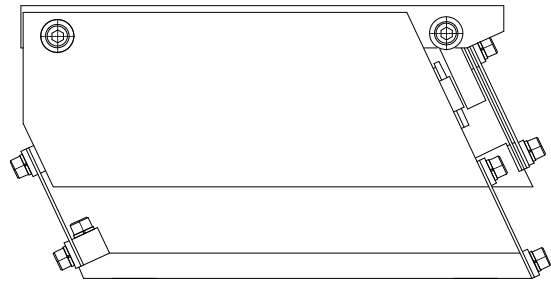


直進フィーダ NCH-F型シリーズ

取扱説明書

〔 NCH-3F/NCH-4F 〕

この度は、直進フィーダNCH-F型(半波仕様)をお買い上げ頂き、有難うございます。正しくご使用頂くために、ご使用前に必ずこの取扱説明書をお読み下さい。なお、お読みになられたあとも、いつでも見られる所に大切に保管して下さい。



1. 安全上のご注意

- ◇ 不測の事故を回避するために！
設置・運転・保守などの作業をする時は、この「取扱説明書」を繰り返し熟読してから、作業を行って下さい。
- ◇ パーツフィーダとその周辺機器は、高度の技術を利用して作製されています。保守・調整は、責任者を選任し、作業は取扱責任者の監督のもとに行ってください。
- ◇ ここに示した注意事項は、製品を安全に正しくお使い頂き、使用者や他の人への危害や損害を未然に防止するためのものです。また、注意事項は、危害や損害の大きさと切迫程度を明示するため、誤った取扱いによって生じることが想定される内容を「警告」「注意」の2つに区分しています。いずれも安全に関する重要な内容ですので、必ず守って下さい。

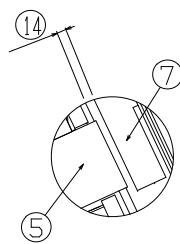
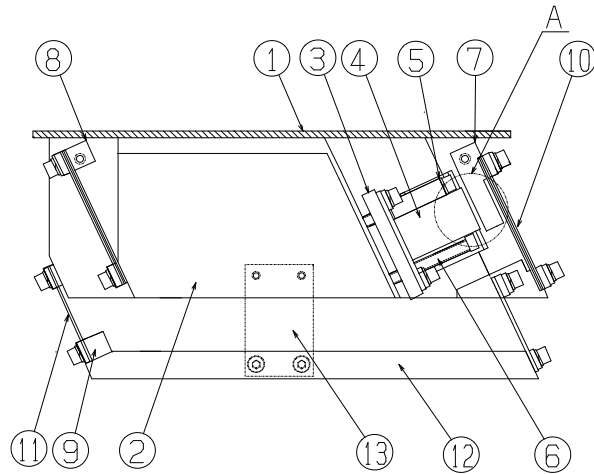
警告	誤った取扱いをした時に死亡または重傷を負う可能性があるもの。
注意	誤った取扱いをした時に使用者が傷害を負う、または物的損害の可能性のあるもの。

警告

- 感電事故を避けるために下記の項目をお守り下さい。
 1. 水や油が入ったり、濡らしたりしないように注意して下さい。
 2. 高温多湿(噴霧状態含む)の環境で使用しないで下さい。
 3. 配線作業時は、必ず電源を切ってから実施して下さい。
 4. アース線は必ず接続して下さい。
- 爆発性の雰囲気(揮発性有機溶剤等)を使用している場所)で使用すると、火災や爆発事故を引き起こす恐れがあります。(なお、本製品は防爆仕様ではありません)

2. 各部名称・寸法

【2-1. 各部名称】



A部詳細図

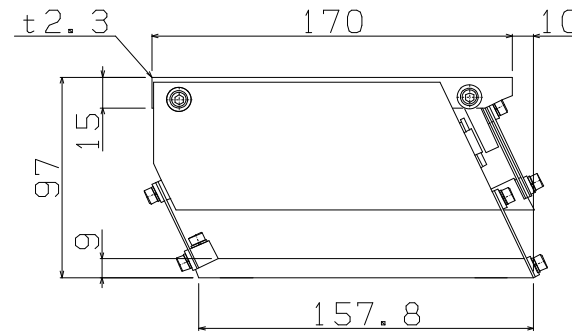
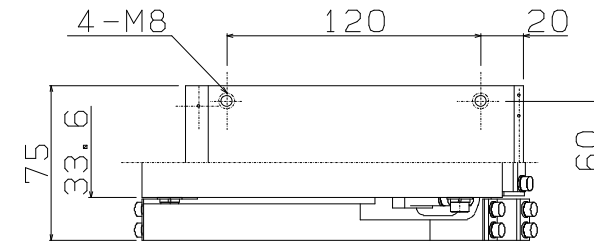
①	トッププレート
②	本体
③	電磁石取付板
④	電磁石
⑤	カラー付取付ボルト
⑥	エアギャップ調整ボルト
⑦	板ばね取付プレート(前側)
⑧	板ばね取付プレート(後側)
⑨	防振ばね取付プレート
⑩	板ばね
⑪	防振ばね
⑫	ベース
⑬	保護金具
⑭	エアギャップ

注意

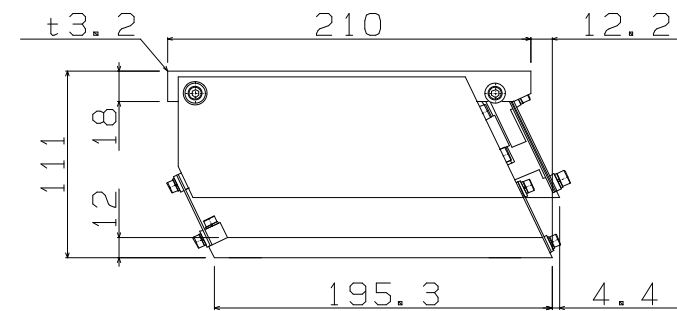
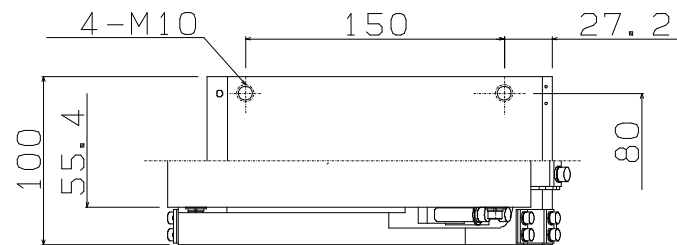
- ・ パーツフィーダならびに、その周辺機器・設備の移動は、重量運搬です。腰などを痛めないように、運搬機を使って下さい。
- ・ 電気制御は、各機器の組合せと仕様内容によって、コントローラの機種と組合せが異なります。コントローラの「取扱説明書」をよく読んでからご使用下さい。
- ・ 過電圧は、「パーツフィーダ関連機器」の「電磁石」焼損事故になります。本体側面のシールに記載の電圧領域でご使用下さい。
- ・ 「エアギャップ」(可動コアと電磁石のスキマ)が広いと発熱します。エアギャップの基本寸法 = 1.0mm ~ 1.2mm
- ・ 調整並びに保守点検する時は、電源を切って下さい。電源をONにしたままボルト・ナットを緩めると指詰め事故になります。
- ・ 振動機器を持ち運びする時は、底面を持って下さい。外部から強い衝撃を与えたり、反対向きにぶら下げたりすると変形や変調を生じることがあります。
- ・ 当社の許可無く、加工・改造・分解等が行われた製品については、保証しかねますのでご了承下さい。また、上記に起因する物的・人的損害について当社は責任を負いません。
- ・ パーツフィーダやシュートで詰まったワークを取除く時は、金属製の工具を使用しないで下さい。変形やワーク詰まりの原因になります。取り除く際は、樹脂製や木製の工具を使い、静かに行ってください。
- ・ 電磁石の種類は電源引出し線の色で、適した電圧が判る様に色分けしています。
AC100Vの場合・ネズミ色(グレー)
AC200Vの場合・青色(ブルー)
- ・ パーツフィーダには、全波仕様や半波仕様等があります。本型式の場合、コントローラの「全波/半波切替スイッチ」を「半波」に切替えて頂くか、半波仕様専用のコントローラをご使用下さい。
- ・ 製品の耐用寿命・保証(期間)については、実働諸条件によって異なるため、当方として算定しかねますので、ご了承下さい。

【2-2. 寸法】

<NCH-3F>



<NCH-4F>



3. 設置・シュート取付・運転

【3-1. 設置】

- 設置する際は、がたつきのない安定した架台等に設置して下さい。
- 直進フィーダのシュート出口と次工程部(エスケープ部等)のつなぎ目は振動による当たり音が発生しない程度の隙間を開けて下さい。
- 設置する位置が決まりましたら、下部ベースをねじ止めて固定して下さい。
- 専用コントローラと電磁石を配線して下さい。接続方法の詳細は、別紙「コントローラ取扱説明書」をご確認下さい。

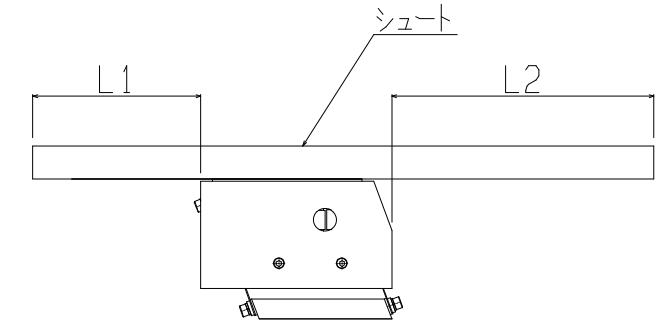
注意

- ・ 不安定な架台に設置すると、運転した際に振動が逃げ、変則・異常振動の原因となります。
- ・ 下部ベースをねじで固定しない場合、振動で直進フィーダが移動し、ワーク詰まりや部品破損等の原因となります。
- ・ 直進フィーダのシュート出口と次工程部のつなぎ目に隙間が無い場合、振動時に干渉し、変則・異常振動や部品破損の原因となります。
- ・ 配線作業は、誤った配線を行うと感電事故や故障の原因となります。

【3-2. シュート取付】

- 各機種に対するシュートの標準長さや許容重量は、下記の表をご確認下さい。
- シュートの取付方によっては、シュート上の前後でワークの動きが不規則になります。
- シュートを取付ける際は、L1 ≤ L2となるように取付けて下さい。(下図参照)

機種	シュート	
	標準長さ(mm)	許容重量(Kg)
NCH-3F	350~400	0.6~1.2
NCH-4F	400~500	1.5~2.5



注意

- ・ シュートの取付位置が悪いとワークの停滞や逆走の原因となります。
- ・ シュートが許容重量や標準長さを超えている場合、電磁石が過負荷によって破損したり、変則・異常振動の原因となります。

【3-3. 運転】

- 専用コントローラの全波/半波切り替えスイッチが「半波」になっていることを確認してから電源をONにし、ボリューム調整や周波数調整(周波数可変式コントローラのみ)を行い、最適な振動にあわせて下さい。
- 上記の方法で運転した時、当たり音が発生したり、振動が弱い状態である場合は、次ページの「調整」をご参照下さい。
※ 専用コントローラの使い方は、別途「コントローラ取扱説明書」をご確認下さい。

注意

- ・ 当たり音が発生した状態や、振動が弱い状態で運転し続けると、電磁石や板ばねの破損の原因となります。

4. 調整

【4－1. 振動調整方法】

振動の強弱は、シュート重量と板ばねのばね定数、エアーギャップの寸法で決まります。振動を調整する際には、板ばねの枚数や運転周波数、エアーギャップの調整を行って下さい。

ここでは、各調整の手順を解説します。

なお、各調整で振動の確認を行う場合は、下記の「振動の確認方法」をよくご確認ください。

＜振動の確認方法＞

各調整では振動の強弱を見る必要があります。振動の強弱は、手でシュートに触るとよく分かります。

注意
<ul style="list-style-type: none">手で触る際は、電磁石や板ばね等の振動の動力源となる箇所を避けて下さい。指詰め等の事故の発生原因となります。

【4－2. 運転周波数調整】

運転周波数調整は、周波数可変式の専用コントローラ以外では対応できません。まずはお手元のコントローラが、周波数可変式である事を確認して下さい。

※ 周波数可変式以外の専用コントローラは、周波数調整機能がありません。運転周波数は入力周波数と等しくなります。

＜手順＞

- コントローラのボリュームを50%より高く設定します。
- コントローラのFRQボリュームを右や左に回して周波数を上下させ、振動が最大となる位置にして下さい(共振周波数)。
- コントローラがデジタル表示の場合は、周波数の数値を確認して下さい。
- 共振周波数では振動が荒くなり、ワークの流れが悪くなるため、これより1～2Hzほど増加させ、振動を少し落ちついた状態にします(運転周波数)。
- ボリュームを調整し、ワークの流れがスムーズになる状態にします。
- ワークの流れが悪い場合や跳ねる場合は④⑤を再度実施して下さい。

注意
<ul style="list-style-type: none">当たり音が出る場合、運転を続けると変則・異常振動や板ばね破損の原因となります。先に「4-3. エアーギャップ調整」を行って下さい。

【4－3. エアーギャップ調整】

電磁石と可動コアのエアーギャップ寸法によって振動に変化が生じます。専用コントローラでの調整を行っても、下記のような状態の時はエアーギャップ調整を行って下さい。
● 当たり音が発生する時。
● 振幅が小さ過ぎてワークが走らない時。
エアーギャップの位置は「2－1. 各部名称」の項目でご確認下さい。最適なエアーギャップ寸法は、当たり音が出ない最小値となる寸法です。エアーギャップ寸法が下記のエアーギャップ基本寸法を超え、なおかつ当たり音が消えない場合、「4－4. 板ばね枚数の調整」を実施して下さい。
●**エアーギャップ基本寸法 = 1. 0mm～1. 2mm**

＜手順＞

- 電磁石調整ボルトを緩めます。
- エアーギャップにスキマゲージを入れ、エアーギャップの位置を調整します。
- エアーギャップが均一になるように位置を調整し、電磁石調整ボルトを締めます。
- コントローラのボリュームを最大にします。
- コントローラの電源を入れます。
- 電磁石と可動コアから当たり音が出ないか確認して下さい。
- 当たり音が出る場合は再度①～⑥を繰り返す。

注意
<ul style="list-style-type: none">エアーギャップが上記の基本寸法より広い場合、電磁石が過電流で発熱し、レアショートが発生やコントローラ破損の原因となります。 当たり音が出る場合、運転を続けると変則・異常振動や板ばね破損の原因となります。

【4－4. 板ばね枚数の調整】

- 専用コントローラのボリューム値を適正值に合わせます。
- 板ばね部2ヶ所のうち1ヶ所のボルト1本を少し緩めます。
- 電源をONにして起動して下さい。
- 下記表を参照し、板ばね枚数の増減を行う必要があるか確認して下さい。
- 板ばね枚数の増減を行う場合は、必ず保護金具を固定してから、板ばね取付ボルトを外して下さい。また、板ばねは前後ともに増減する場合、前後のどちらか一方から増減を行い、その後他方を増減して下さい。
- 板ばね取付時、板ばね押え金具側に厚みが薄いものを取付けて下さい。また、板ばね押え金具は、エッジが立っていない面を板ばね側にして取付けて下さい。
- 板ばね枚数を増減した後、保護金具を緩め、再び振動を確認します。必要があれば②～⑥を繰り返して下さい。
- 板ばね枚数が確定しましたら、エアーギャップの調整を行います。（「4－3. エアーギャップ調整」参照）

現象	原因	対策
振動が大きくなる	板ばねが多い	板ばねを減らす
振動が小さくなる	板ばねが少ない	板ばねを増やす

注意
<ul style="list-style-type: none">直進フィーダの速度が、急に变速になる時は、コントローラの破損か板ばねの破損(折れ・割れ)が原因と考えられます。 板ばね着脱時、板ばねの厚みによる順番と板ばね押さえ金具の向きを間違えると、変則・異常振動や板ばね破損等の原因となります。 保護金具を固定せずに板ばね取付ボルトを外したり、前後両方の板ばねを同時に外すと芯がずれ、振動が変化し、ワーク供給量の低下や変則・異常振動の原因となります。 板ばね着脱時には下記の項目に注意して作業を実施して下さい。下記項目の確認を怠ると、装置故障の原因となります。 <ol style="list-style-type: none">サビが発生している板ばねは、使用しないで下さい。 ゴミや切粉等を板ばねの間に挟みこまないようにして下さい。 板ばね押さえ金具は、板ばねに合わせて揃えて下さい。 締め付け時、板ばねは板ばね取付け部の当たり面にしっかりと当てて取付けて下さい。 板ばね枚数を増減する時は、ボルトのねじ込み長さがねじ径寸法の1. 5倍以上となるよう、ねじの長さに注意して下さい。 板ばね枚数の増減を行う度に、エアーギャップの再調整が必要です。

5. 仕様

機種	重量(Kg)	電源電圧(V)	電流(A)	シュート	
				標準長さ(mm)	許容重量(Kg)
NCH-3F	4.8	100	0.2	350～400	0.6～1.2
		200	0.1		
NCH-4F	9.5	100	0.6	400～500	1.5～2.5
		200	0.3		

6. メンテナンス

【シュートのメンテナンス】

シュート内が汚れてくるとワークの流れが悪くなりますので、定期的に掃除をして下さい。掃除は、水や中性洗剤をつけた布を固く絞り、汚れを拭き取って下さい。

注意
<ul style="list-style-type: none">ウレタン加工をされている場合は、揮発性有機溶剤等を絶対に使用しないで下さい。ウレタン剥離の原因となります。

7. 修理を依頼される前に

【不具合点検】		
現象	チェックポイント	原因と対策

電源スイッチをONにしても振動しない	電源	電源が入っていない <ul style="list-style-type: none">⇒ 適正な電源に接続 断線または配線ミス <ul style="list-style-type: none">⇒ 配線をやり直す
	エアーギャップ	エアーギャップが無く密着している <ul style="list-style-type: none">⇒ 適正なエアーギャップに調整
	保護金具	保護金具が固定されている <ul style="list-style-type: none">⇒ 保護金具を取り外す

振動が弱い、または、ワークが前に進まない	電源	電圧が100Vと200Vで間違えている <ul style="list-style-type: none">⇒ 適正な電源に接続 入力電源の周波数が違う <ul style="list-style-type: none">⇒ 適正な電源に接続
	エアーギャップ	エアーギャップが不適正 <ul style="list-style-type: none">⇒ 適正なエアーギャップに調整
	機種	能力が足りず機種が合っていない <ul style="list-style-type: none">⇒ 機種を1つ上げたものに変更

異常音が発生している	板ばね	板ばねの破損 <ul style="list-style-type: none">⇒ 板ばねを交換
	シュート表面のコーティング	コーティングの損耗や欠損 <ul style="list-style-type: none">⇒ コーティングの再加工
	シュート上	離型剤等の付着や固着 <ul style="list-style-type: none">⇒ シュート上を清掃 ワーク走行面の損耗 <ul style="list-style-type: none">⇒ シュートの交換・修正
振動するが揺れが極端に変化する	取付方	架台等に振動が逃げている <ul style="list-style-type: none">⇒ 架台等に固定し直す
	取付方	架台等に固定されていない <ul style="list-style-type: none">⇒ 架台等に固定する

異常音が発生している	電源	入力電圧に変動がある <ul style="list-style-type: none">⇒ 変動が無いように修正
	ボルト・ナット	ボルト・ナットが緩んでいる <ul style="list-style-type: none">⇒ 締め直す

異常音が発生している	本体と電磁石	本体や電磁石などがお互いに干渉 <ul style="list-style-type: none">⇒ 干渉している箇所を修正
	架台等の設置側部品	設置側部品の強度に問題 <ul style="list-style-type: none">⇒ 強度の見直し
	シュート出口	シュート出口と次工程部で干渉 <ul style="list-style-type: none">⇒ 適正な隙間を空ける

異臭が発生している	電磁石	切削油や水が付着する環境 <ul style="list-style-type: none">⇒ 防水対策を行う
	コントローラ	ボリュームを最大で運転し続けると電磁石に対して過負荷となり発熱 <ul style="list-style-type: none">⇒ コントローラのボリューム調整
	エアーギャップ	エアーギャップ基本寸法より大きい場合、電磁石が過電流により発熱 <ul style="list-style-type: none">⇒ エアーギャップを再調整

シュートの振動は適正だがワークが走らない	シュート	ワークとシュートのクリアランスが不適正 <ul style="list-style-type: none">⇒ シュート形状を再検討する
		ワークが絡み合っている <ul style="list-style-type: none">⇒ 絡みをほぐす対策を行う 水平ではワーク形状により走らない <ul style="list-style-type: none">⇒ 下り勾配の傾斜シュートに変更

板ばね枚数・エアーギャップの調整をしてもワークの走りが遅い	シュート重量	シュート重量が重過ぎる <ul style="list-style-type: none">⇒ 許容重量範囲に重量を抑える
	防振ゴム	防振ゴムが破損している <ul style="list-style-type: none">⇒ 確認し、破損していれば交換

シュート出口側でワークが踊り、入口側では逆走する	板ばね	前後の板ばねのバランスが悪い <ul style="list-style-type: none">⇒ 板ばね調整を行う
	シュート	シュートの重心が後ろ側にある <ul style="list-style-type: none">⇒ シュートの取付位置を前側にずらし、重心を前にずらす シュート剛性が不足して縦ブレが発生している <ul style="list-style-type: none">⇒ シュート形状を再検討する

注意
<ul style="list-style-type: none">上記内容を確認・実施しても改善されない場合、または記載事項以外の現象状態で処置が判断できない時は、弊社までご連絡下さい。

8. アフターサービスについて

【部品交換】

板ばね・防振ゴム・電磁石をそれぞれ交換される場合は、下表の発注品番をご確認の上、下の連絡先までお問い合わせ下さい。

＜板ばね＞		
機種	板ばね	厚み
	品番	(mm)
NCH-3F	PS2051G	0.6
	PS2052G	0.8
	PS2053G	1.0
NCH-4F	PS2071S	0.8

＜電磁石＞			＜防振ばね＞	
機種	入力電圧(V)	電磁石発注品番	機種	防振ばね品番
NCH-3F	100	PM10-1	NCH-3F	PS2041G
	200	PM10-2	NCH-4F	PS2042G
NCH-4F	100	PM01-1		
	200	PM01-2		

- 修理を依頼される時は下記の連絡先までお問い合わせ下さい。

村田精工株式会社

本社・工場	大阪府東大阪市藤戸新田1丁目4-15			
	〒577-0017	TEL (06)－6787－2188	FAX (06)－6787－0797	
関東事業所	群馬県邑楽郡板倉町岩田1373-3			
	〒374-0133	TEL (0276)－82－3991	FAX (0276)－82－3981	
中部事業所	愛知県一宮市三ツ井7丁目13-2			
	〒491-0827	TEL (0586)－76－7558	FAX (0586)－76－7595	
広島事業所	広島県福山市芦田町柞磨1645			
	〒720-1263	TEL (084)－958－3600	FAX (084)－958－3569	
北陸事業所	石川県金沢市藤江南1丁目35-1			
	〒920-0346	TEL (076)－265－7145	FAX (076)－265－7137	
福岡営業所	福岡県福岡市博多区南八幡町2-5-7	アーベント南福岡 201号		
	〒812-0886	TEL (092)－589－3770	FAX (092)－589－3771	

Memo