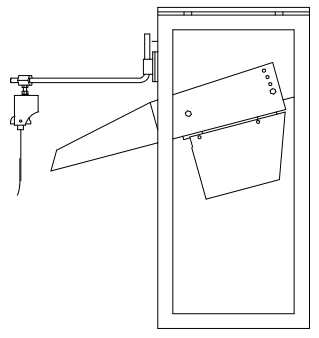


# ホッパ HP型シリーズ

## 取扱説明書

[ HP-60/HP-70/HP-80 ]

この度は、ホッパHP型(半波仕様)をお買い上げ頂き、有難うございます。正しくご使用頂くために、ご使用前に必ずこの取扱説明書をお読み下さい。なお、お読みになられたあと、いつでも見られる所に大切に保管して下さい。



### 1. 安全上のご注意

- ◇ 不測の事故を回避するために！  
設置・運転・保守などの作業を行う際は、この「取扱説明書」を繰り返し熟読してから、作業を行って下さい。
- ◇ パーツフィーダとその周辺機器は、高度の技術を利用して作製されています。保守・調整は、責任者を選任し、作業は取扱責任者の監督のもとに行ってください。
- ◇ ここに示した注意事項は、製品を安全に正しくお使い頂き、使用者や他の人への危害や損害を未然に防止するためのものです。また、注意事項は、危害や損害の大きさや切迫程度を明示するため、誤った取扱いによって生じることが想定される内容を「警告」「注意」の2つに区分しています。いずれも安全に関する重要な内容ですので、必ず守って下さい。

<b>警告</b>	誤った取扱いをした時に死亡または重傷を負う可能性があるもの。
<b>注意</b>	誤った取扱いをした時に使用者が傷害を負う、または物的損害の可能性のあるもの。

<b>警告</b>
<p>● 感電事故を避けるために下記の項目をお守り下さい。</p> <ol style="list-style-type: none"> <li>1. 水や油が入ったり、濡らしたりしないように注意して下さい。</li> <li>2. 高温多湿(噴霧状態含む)の環境で使用しないで下さい。</li> <li>3. 配線作業時は、必ず電源を切ってから実施して下さい。</li> <li>4. アース線は必ず接続して下さい。</li> </ol> <p>● 爆発性の雰囲気(揮発性有機溶剤等)を使用している場所で使用すると、火災や爆発事故を引き起こす恐れがあります。 (なお、本製品は防爆仕様ではありません)</p>

<b>注意</b>
<ul style="list-style-type: none"> <li>・ パーツフィーダならびに、その周辺機器・設備の移動は、重量運搬です。腰などを痛めないように、運搬機を使って下さい。</li> <li>・ 電気制御は、各機器の組合せと仕様内容によって、コントローラの機種と組合せが異なります。コントローラの「取扱説明書」をよく読んでからご使用下さい。</li> <li>・ 過電圧は、「パーツフィーダ関連機器」の「電磁石」焼損事故になります。カバーのシールに記載されている電圧領域でご使用下さい。</li> <li>・ 「エアギャップ」(可動コアと電磁石のスキマ)が広いと発熱します。エアギャップの基本寸法は「4-3. エアギャップ調整」にてご確認ください。(機種によって異なります)</li> <li>・ 調整並びに保守点検をする時は、必ず電源を切ってください。電源をONにしたままボルト・ナットを緩めると指詰め事故になります。</li> <li>・ 振動機器を持ち運びする時は、底面を持って下さい。外部から強い衝撃を与えたり、反対向きにぶら下げたりすると変形や変調を生じることがあります。</li> <li>・ 当社の許可無く、加工・改造・分解等が行われた製品については、保証しかねますのでご了承下さい。また、上記に起因する物的・人的損害について当社は責任を負いません。</li> <li>・ パーツフィーダやシュートに詰まったワークを取除く時は、金属製の工具を使用しないで下さい。変形やワーク詰まりの原因になります。取り除く作業は樹脂製や木製の工具を使い、静かに行ってください。</li> <li>・ 電磁石の種類は電源引出し線の色で、適した電圧が判るように色分けしています。 AC100Vの場合・ネズミ色(グレー) AC200Vの場合・青色(ブルー)</li> <li>・ パーツフィーダには、全波仕様や半波仕様等があります。本型式の場合、コントローラの「全波/半波切替スイッチ」を「半波」に切替えて頂くか、半波仕様専用のコントローラをご使用下さい。</li> <li>・ 製品の耐用寿命・保証(期間)については、実働諸条件によって異なるため、当方として算定しかねますので、ご了承下さい。</li> </ul>

### 2. 装置概要・各部名称・寸法

**【2-1. 装置概要】**  
HP型は、パイプレータHV型を取付けたホッパです。ホッパはゴム足によって支持され、ジョーゴ底面に取付けられたパイプレータHV型で振動させます。

**【2-2. 各部名称】**  
ここでは、HP型の装置全体とパイプレータHV型の各部名称を記載致します。

<HP型>

①	ホッパタンク
②	ジョーゴ
③	ダンパー
④	スタンド
⑤	パイプレータ
⑥	レベルスイッチ

<パイプレータ HV型>

①	カバー
②	下部本体
③	振動板
④	電磁石
⑤	板ばね
⑥	角座金
⑦	電磁石取付調整ナット
⑧	取付用穴

**【2-3. 寸法】**  
<HP-60, 70>

機種		寸法				
		A	B	C	D	H
HP-60		400	400	240	80	230
HP-70		600	600	340	130	180

<HP-80>

機種		寸法				
		A	B	C	D	H
HP-80		800	800	650	135	820

### 3. 設置・運転

- 【3-1. 設置】**
- パーツフィーダやコンベヤの位置を決めて、そのポイントを基準として下さい。
  - パーツフィーダと組合せる時は、ワークの落下位置をボウルの中心になるように設置して下さい。
  - ホッパ上面がパーツフィーダと水平になるように設置して下さい。
  - パーツフィーダと連結した後、ホッパからワークを投入した場合にボウル底面が見える程度の供給量となるように、ボウル内レベルスイッチの高さ位置を調整して下さい。  
※ 詳細は「レベルスイッチの取扱説明書」をご確認ください。
  - ホッパは必ず架台等にねじ止め等で固定して下さい。
  - 電気配線は、コントローラの機種と組合せによって異なります。別途『コントローラの取扱説明書』をご参照下さい。

<b>注意</b>
<ul style="list-style-type: none"> <li>・ ボルト・ナット類の緩みは変則・異常振幅の原因となります。</li> <li>・ 他のものに接触すると変則・異常振幅の原因となります。</li> <li>・ 振動させる前にカバーを必ず取付けて下さい。カバーが外れたまま振動させると、指詰め事故の原因となります。</li> <li>・ ホッパを架台等に固定せずに動作させると、ホッパが振動で動くため、部品破損や怪我の原因となります。</li> </ul>

- 【3-2. 運転】**
- 専用コントローラの全波/半波切り替えスイッチが「半波」になっていることを確認してから電源をONにし、ボリューム調整や周波数調整(周波数可変式コントローラのみ)を行い、最適な振動にあわせて下さい。
  - 上記の方法で運転した時、当たり音が発生したり、振動が弱い状態である場合は、「4. 調整」をご参照下さい。  
※ 専用コントローラの使い方は、別途「コントローラ取扱説明書」をご確認ください。

<b>注意</b>
<ul style="list-style-type: none"> <li>・ 当たり音が発生した状態や、振動が弱い状態で運転し続けると、電磁石や板ばねの破損の原因となります。</li> </ul>

### 4. 調整

**【4-1. 振動調整方法】**  
振動の強弱は、シュート重量・剛性と板ばねのばね定数、エアギャップの寸法で決まります。振動を調整する際には、板ばねの枚数やエアギャップの調整を行ってください。

<振動の確認方法>  
各調整では振動の強弱を見る必要があります。振動の強弱は、手でシュートに触るとよく分かります。

<b>注意</b>
<ul style="list-style-type: none"> <li>・ 手で触る際は、電磁石や板ばね等の振動の動力源となる箇所を避けて下さい。指詰め等の事故の発生原因となります。</li> </ul>

- 【4-2. 板ばね枚数の調整】**
- ① カバーを取り外して下さい。
  - ② 専用コントローラボリューム値を適正値に合わせます。
  - ③ 板ばねのねじ取付部のうち本体側の1ヶ所だけを少し緩めます。
  - ④ 電源をONにして起動して下さい。
  - ⑤ 下記の表を参照し、必要があれば、板ばね枚数を増減して下さい。
  - ⑥ 板ばね枚数を増減した後、再び振動を確認します。必要があれば③～⑤を繰り返して下さい。
  - ⑦ 板ばね枚数が確定したら、エアギャップの調整を行います。(「4-3. エアギャップ調整」参照)

現象	原因	対策
振動が大きくなる	板ばねが多い	板ばねを減らす
振動が小さくなる	板ばねが少ない	板ばねを増やす

注意
<ul style="list-style-type: none"> <li>振動の速度が、急に変速になる時は、コントローラの破損か板ばねの破損(折れ・割れ)が原因と考えられます。</li> </ul>
<ul style="list-style-type: none"> <li>板ばね着脱時には、下記の項目に注意して作業を実施して下さい。下記項目の確認を怠ると、装置故障の原因となります。</li> </ul>
<ol style="list-style-type: none"> <li>サビが発生している板ばねは、使用しないで下さい。</li> <li>ゴミや切粉等を板ばねの間に挟みこまないようにして下さい。</li> <li>角座金は、板ばねに合わせて揃えて下さい。</li> <li>締め付け時、板ばねは角座金の当たり面にしっかりと当てて取付けて下さい。</li> <li>板ばね枚数を増減する時は、ボルトのねじ込み長さがねじ径寸法の1.5倍以上となるよう、ねじの長さに注意して下さい。</li> <li>板ばね枚数の増減を行う度に、エアギャップの再調整が必要です。</li> </ol>

## 6. メンテナンス

### 【ホッパのメンテナンス】

ホッパタンク内やジョーゴが汚れてくるとワークの流れが悪くなりますので、定期的に掃除をして下さい。

掃除は、水や中性洗剤をつけた布を固く絞り、汚れを拭き取って下さい。

### 注意

・ウレタン加工をされている場合は、揮発性有機溶剤等を絶対に使用しないで下さい。ウレタン剥離の原因となります。

## 7. 修理を依頼される前に

### 【不具合点検表】

現象	チェックポイント	原因と対策
電源スイッチをONにしても振動しない	電源	電源が入っていない ⇒ 適正な電源に接続 断線または配線ミス ⇒ 配線をやり直す
	エアギャップ	エアギャップが無く密着している ⇒ 適正なエアギャップに調整
振動が弱い	電源	電圧が100Vと200Vで間違えている ⇒ 適正な電源に接続 入力電源の周波数が違う ⇒ 適正な電源に接続
	エアギャップ	エアギャップが不適正 ⇒ 適正なエアギャップに調整
	機種	能力が足りず機種が合っていない ⇒ 機種を1つ上げたものに変更
	板ばね	板ばねの破損 ⇒ 板ばねを交換
振動するが揺れが極端に変化する	取付方向	取付方向が不適正 ⇒ 適正な取付方向に修正
	電源	入力電圧に変動がある ⇒ 変動が無いように修正
ワークが出たままになる、またはワークが出過ぎる	レベルスイッチ	レベルスイッチが利いていない ⇒ レベルスイッチの位置を調整
	コントローラ	ポリューム値が大きい ⇒ ポリューム調整
	ジョーゴ	ジョーゴの角度 ⇒ ジョーゴを水平に調整する
	ダンパー	ダンパーの位置が不適正 ⇒ ダンパーを下側に下げる
ワークの出方が悪い	コントローラ	ポリューム値が小さい ⇒ ポリューム調整
	ダンパー	ダンパーの位置が不適正 ⇒ ダンパーを上側に上げる ダンパーのゴムシートが長い ⇒ ゴムシートを短くする
	エアギャップ	エアギャップが不適正 ⇒ エアギャップの調整
	ジョーゴ	ジョーゴ取付角度が悪い ⇒ ジョーゴの取付け角度を調整
異常音が発生している	ボルト・ナット	ボルト・ナットが緩んでいる ⇒ 締め直す
	本体と電磁石	本体や電磁石などがお互いに干渉 ⇒ 干渉している箇所を修正
	取付側部品	取付側部品の強度に問題 ⇒ 強度を変更
異臭が発生している	電磁石	切削油や水が付着する環境 ⇒ 防水対策を行う
	コントローラ	ポリュームを最大で運転し続けると電磁石に対して過負荷となり発熱 ⇒ コントローラのポリューム調整
	エアギャップ	エアギャップ基本寸法より大きい場合、電磁石が過電流により発熱 ⇒ エアギャップを再調整

### 注意

・上記内容を確認・実施しても改善されない場合、または記載事項以外の現象状態で処置が判断できない時は、弊社までご連絡下さい。

## 8. アフターサービスについて

### 【部品交換】

ホッパ・パイプレータの各部品をそれぞれ交換される場合は、下表の発注品番をご確認の上、下記の連絡先までお問い合わせ下さい。

### ＜ホッパ 防振ゴム＞

機種	防振ゴム	
	品番	取付個数
HP-60	PR3018W	4
HP-70		
HP-80		

### ＜パイプレータ 板ばね＞

機種	板ばね	
	品番	厚み (mm)
HV-20	PS2141S	2.0
	PS2142S	3.0

### ＜パイプレータ 電磁石＞

機種	入力 電圧(V)	電磁石 発注品番
	HV-20	100
200		PM04-2

- 修理を依頼される時は下記の連絡先までお問い合わせ下さい。

### 村田精工株式会社

本社・工場 大阪府東大阪市藤戸新田1丁目4-15  
〒577-0017 TEL (06)－6787－2188 FAX (06)－6787－0797

関東事業所 群馬県邑楽郡板倉町岩田1373-3  
〒374-0133 TEL (0276)－82－3991 FAX (0276)－82－3981

中部事業所 愛知県一宮市三ツ井7丁目13-2  
〒491-0827 TEL (0586)－76－7558 FAX (0586)－76－7595

広島事業所 広島県福山市芦田町柞磨1645  
〒720-1263 TEL (084)－958－3600 FAX (084)－958－3569

北陸事業所 石川県金沢市藤江南1丁目35-1  
〒920-0346 TEL (076)－265－7145 FAX (076)－265－7137

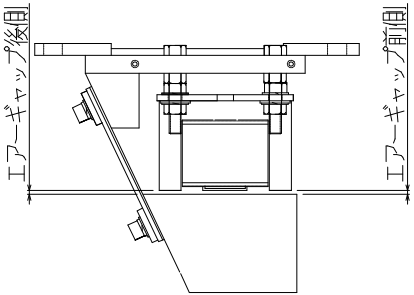
福岡営業所 福岡県福岡市博多区南八幡町2-5-7 アーベント南福岡 201号  
〒812-0886 TEL (092)－589－3770 FAX (092)－589－3771

## 5. 仕様

### 【仕様】

機種	容量 (L)	重量 (Kg)	電源電圧 (V)	電流 (A)	パイプレータ
					機種
HP-60	48	51	100	2	HV-20
			200	1	
HP-70	70	60	100	2	HV-20
			200	1	
HP-80	100	91	100	4	HV-20
			200	2	

※ 電源周波数によりエアギャップ寸法は異なります。



出荷時のエアギャップ寸法一覧表

本体機種	エアギャップ寸法(mm)	
	前側	後側
HV-20	3.5	1.8

### 注意

・エアギャップが狭くなると加振力は強くなりますが、狭くし過ぎると当たり音が出て、変則・異常振動や板ばね破損の原因となります。

・エアギャップ寸法が上記の基本寸法を超えてしまうと、電磁石が過電流のため過熱され、そのままの状態では長時間連続(2～3時間)運転すると、断線やレアーショートの原因となります。